

## Sokkelmål til Helena

I vejledningen til Helena er der angivet en række sokkelmål under punkt 0.

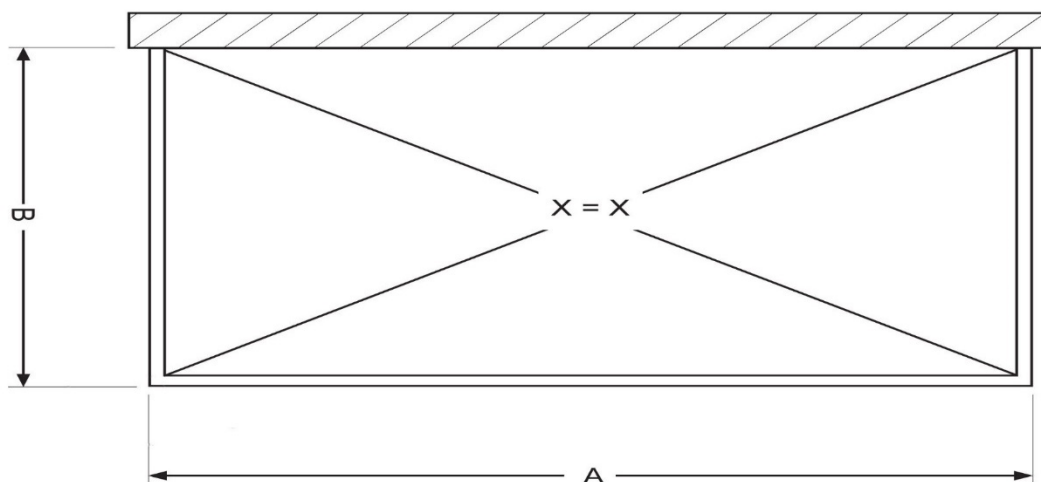
Vær venligst opmærksom på, at de angivne mål er ydermålene på den fuldstøbte betonsokkel, der er skitseret på tegningen side 25. Denne sokkel er angivet med en bredde på 210 mm. Denne bredde er at betragte som et forslag, hvis man selv vil lave en fuldstøbt sokkel.

Vi synes, at illustrationen og målangivelserne godt kan virke lidt forvirrende, og derfor opfordrer vi i stedet til at følge nærværende vejledning, hvis man selv vil fuldstøbe en sokkel. De nøjagtige ydermål på husets bund svarer til målene på profilerne.

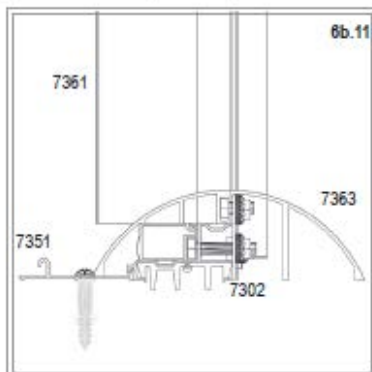
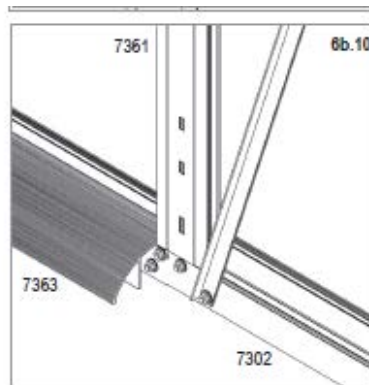
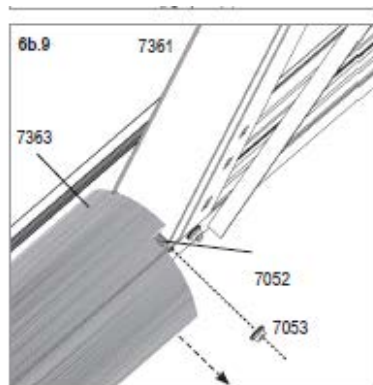
**NB!** Hvis man vælger at opstille Helena på en terrasse, er denne vejledning ikke aktuel!

### Ved fuldstøbt sokkel:

Der, hvor døren placeres, skal der føjes min. 56 mm på ydersiden af soklen i en længde af 2548 mm (til køreskinne). Indvendigt skal der i dørens bredde være min. 66mm til dørtrinnet. Se fotos.



|          | <b>7000</b>              | <b>8600</b>              | <b>10200</b>             | <b>11900</b>             |
|----------|--------------------------|--------------------------|--------------------------|--------------------------|
| <b>A</b> | 2659 mm<br>(profil 7304) | 3288 mm<br>(profil 7305) | 3917 mm<br>(7306 mm)     | 4546 mm<br>(profil 7307) |
| <b>B</b> | 2604 mm<br>(profil 7301) | 2604 mm<br>(profil 7301) | 2604 mm<br>(profil 7301) | 2604 mm<br>(profil 7301) |



### Indvendig foring ved fuldstøbt sokkel



Billedet viser, at dørtrinnet går 66 mm ind i huset.

### Udvendig foring ved fuldstøbt sokkel



Billedet viser, at den yderste køreskinne til døren går 56 mm længere ud end bundprofilen